

Homelite®

**Pressure Washer
Item No. UT80953E
Mfg. No. 090079217
Replacement Parts List**

**Laveuse à pression
No. de article UT80953E
No. de fabrication 090079217
Liste des pièces de rechange**

**Lavadora a presión
Núm. de artículo UT80953E
Núm. de fabricación 090079217
Lista de piezas de repuesto**

HOMELITE CONSUMER PRODUCTS, INC.

1428 Pearman Dairy Road, Anderson, SC 29625

Phone 1-800-242-4672

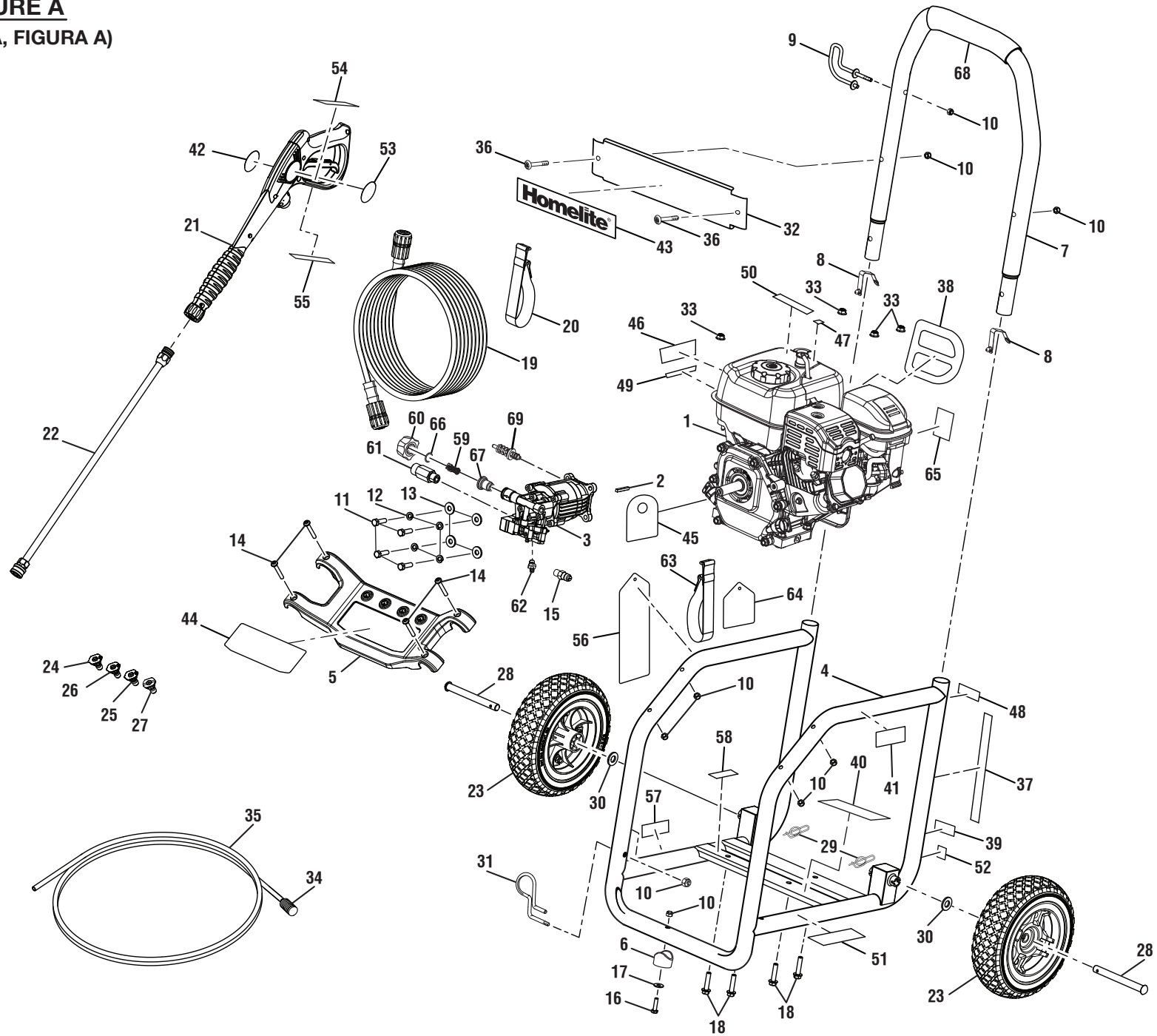
www.homelite.com

A subsidiary of Techtronic Industries Co., Ltd.

OTC: TTNDY

HOMELITE PRESSURE WASHER – ITEM NO. UT80953E

FIGURE A
(FIGURE A, FIGURA A)



HOMELITE PRESSURE WASHER – ITEM NO. UT80953E

The item and manufacturing numbers will be found on a label attached to the engine plate. Always mention the item and manufacturing numbers in all correspondence regarding your **PRESSURE WASHER** or when ordering replacement parts.

FIGURE A PARTS LIST

KEY PART NO.	PART NUMBER	DESCRIPTION	QTY	KEY PART NO.	PART NUMBER	DESCRIPTION	QTY	KEY PART NO.	PART NUMBER	DESCRIPTION	QTY
1	309591107	Engine (RATO 180cc)	1	25	308700030	Nozzle 40°	1	52	941494010	Fuel Label	1
2	678041007	Output Shaft Key (3/16 x 40 mm)	1	26	308699029	Nozzle 25°	1	53	940654084	Warning Label	1
3	308653057	Pump	1	27	308706011	Soap Nozzle	1	54	940654228	Warning Label (French and Spanish)	1
4	308582044	Main Frame	1	28	620599019	Axle	2	55	940786006	Wand Label (Max Rating)	1
5	518790009	Nozzle Holder	1	29	678899006	Hitch Pin	2	56	940473002	Danger Hangtag	1
6	570554002	Rubber Foot	1	30	638275002	Washer (1/2 in.)	2	57	940517007	Lubricant Label	1
7	308638039	Handle Assembly (Inc. Key No. 8 and 68)	1	31	678243012	Wand Holder (Lower)	1	58	940871002	Dip Stick Label	1
8	308421005	Lock Button w/Spring Clip	2	32	678973001	Front Panel	1	59	525540001	Filter	1
9	308316005	Wand Holder (Upper)	1	33	678774001	Lock Nut (M8 x 1.25)	4	60	310993003	Inlet Adapter	1
10	678016006	Lock Nut (1/4-20)	9	34	308103015	Filter	1	61	308862003	Outlet Tube	1
11	661557011	Bolt (5/16-24 x 27 mm, Hex Hd.)	4	35	561399003	Chemical Siphon Tube	1	62	308452002	Soap Injector Kit	1
12	638678001	Lock Washer (5/16 in.)	4	36	678973001	Screw (1/4-20 x 1.57 in., Torx T-30)	2	63	310801003	Hook and Loop Strap	1
13	638675005	Washer (5/16 in.)	4	37	940617108	Quick Start Label	1	64	961039005	Nozzle Instructions Hangtag	1
14	661503013	Screw (1/4-20 x 2.0 in., Torx)	4	38	940633005	Recoil Label	1	65	940698017	Engine Label (On-Off)	1
15	678169004	Thermal Release Valve	1	39	940647080	Choke Label	1	66	561404003	O-Ring	1
16	661503001	Bolt (1/4-20 x 1-1/4 in.)	1	40	941531064	Data Label	1	67	642058001	Inlet Connector	1
17	638128004	Washer (1/4 in.)	1	41	940680027	Hot Surface Label	1	68	570721009	Foam Grip	1
18	660764002	Bolt (M8 x 40 mm, Hex Flange Hd.)	4	42	940786016	Trigger Handle Logo Label	1	69	310924003	Unloader Valve Assembly	1
19	308835006	Hose	1	43	940748005	Homelite Label	1	Not Shown:			
20	310801001	Hook and Loop Strap	1	44	940779071	Performance Label	1	991000542	Operator's Manual	1	
21	308760019	Trigger Handle	1	45	940889002	Add Oil Label	1	991000543	Quick Reference Guide	1	
22	308506006	Spray Wand Assembly	1	46	940894001	Danger Label	1	120900147	Pump Protector (4 oz., Not Included)	1	
23	308451018	Wheel Assembly (10 in. x 3 in.)	2	47	940872003	E85 Label	1	987823001	Pump Protector (12 oz., Not Included)	1	
24	308697029	Nozzle, 0°	1	48	940324014	Homelite Inquiries Label	1	120900148	Fuel Stabilizer (Not Included) ...	1	
				49	940803018	EMC Compliance Label	1				
				50	940899002	No Oil to Gas Label	1				
				51	940947003	Combustion Label	1				

LAVEUSE À PRESSION HOMELITE – ARTICLE NO. UT80953E

Le numéro de artículo et le numéro de fabrication se trouve sur une étiquette fixée sur le moteur. Ne jamais oublier de mentionner le numéro de artículo et le numéro de fabrication dans toute correspondance concernant le **LAVEUSE À PRESSION** ou lors de la commande de pièces détachées.

FIGURE A LISTE DES PIÈCES

NO. RÉF.	NO. PIÈCE	DESCRIPTION	QTÉ	NO. RÉF.	NO. PIÈCE	DESCRIPTION	QTÉ	NO. RÉF.	NO. PIÈCE	DESCRIPTION	QTÉ
1	309591107	Moteur (RATO 180 cc)	1	26	308699029	Buse 25°	1	53	940654084	Étiquette d'avertissement.....	1
2	678041007	Sortir la clé d'arbre (3/16 x 40 mm) .	1	27	308706011	Buse à détergent	1	54	940654228	Étiquette d'avertissement (Français/Espagnol).....	1
3	308653057	Pompe	1	28	620599019	Essieu	2	55	940786006	Étiquette de lance (puissance maximale).....	1
4	308582044	Cadre principal	1	29	678899006	Goupille de sûreté	2	56	940473002	Étiquette attachées de danger	1
5	518790009	Rangement de buse	1	30	638275002	Rondelle (1/2 po)	2	57	940517007	Étiquette de lubrifiant de moteur.....	1
6	570554002	Pied en caoutchouc.....	1	31	678243012	Support de lance (inférieur)	1	58	940871002	Étiquette de jauge	1
7	308638039	Ensemble de poignée (incl. pièce réf. 8 et 68)	1	32	678973001	Panneau droit	1	59	525540001	Filtre.....	1
8	308421005	Bouton de verrouillage w/agrafe à ressort.....	2	33	678774001	Écrou de blocage (M8 x 1.25).....	4	60	310993003	Adaptateur d'entrée.....	1
9	308316005	Support de lance (supérieur)	1	34	308103015	Filtre.....	1	61	308862003	Tube de sortie.....	1
10	678016006	Écrou de blocage (1/4-20)	9	35	561399003	Tuyau-siphon à produits chimiques.....	1	62	308452002	Ensemble d'injection à détergent....	1
11	661557011	Boulon (5/16-24 x 27 mm, tête hex.)	4	36	678973001	Vis (1/4-20 x 1.57 po, Torx T 30).....	2	63	310801003	Sangle à boucles et crochets.....	1
12	638678001	Rondelle frein (5/16 po)	4	37	940617108	Étiquette de démarrage du moteur .	1	64	961039005	Étiquette attachées d'instructions de buse.....	1
13	638675005	Rondelle (5/16 in.).....	4	38	940633005	Étiquette du lanceur	1	65	940698017	Étiquette du moteur (« marche/arrêt »).....	1
14	661503013	Vis (1/4-20 x 2.0 in., Torx).....	4	39	940647080	Étiquette de volet de départ.....	1	66	561404003	Joint torique.....	1
15	678169004	Soupape thermique de relachement.....	1	40	941531064	Étiquette de données	1	67	642058001	Connecteur d'arrivée.....	1
16	661503001	Boulon (1/4-20 x 1-1/4 po)	1	41	940680027	Étiquette de surface brûlante	1	68	570721009	Manchon en mousse.....	1
17	638128004	Rondelle (1/4 in.).....	1	42	940786016	Étiquette poignée de gâchette	1	69	310924003	Ensemble déchargeur.....	1
18	660764002	Boulon (M8 x 40 mm, tête hex. flasque)	4	43	940748005	Étiquette de Homelite.....	1	Pas illustré :			
19	308835006	Tuyaux	1	44	940779071	Étiquette de rendement.....	1	991000542		Manuel d'utilisation.....	1
20	310801001	Sangle à boucles et crochets	1	45	940889002	Étiquette de bas niveau d'huile	1	991000543		Guide de consultation rapide.....	1
21	308760019	Poignée à gâchette.....	1	46	940894001	Étiquette de danger.....	1	120900147		Protectrice pour pompe 118 ml (4 oz., non inclus).....	1
22	308506006	Trousse de lance de pulvérisation ...	1	47	940872003	Étiquette de E85	1	987823001		Protectrice pour pompe 355 ml (12 oz., non inclus).....	1
23	308451018	Ensemble de roues (10 in. x 3 po) ...	2	48	940324014	Étiquette de enquête Homelite.....	1	120900148		Carburant de stabilisateur (non inclus).....	1
24	308697029	Buse 0°	1	49	940803018	Étiquette de conformité aux EMC ...	1				
25	308700030	Buse 40°	1	50	940899002	Étiquette de NE PAS ajouter de l'huile à l'essence	1				
				51	940947003	Étiquette de combustion	1				
				52	941494010	Étiquette de carburant.....	1				

LAVADORA A PRESIÓN HOMELITE – ARTÍCULO NÚM. UT80953E

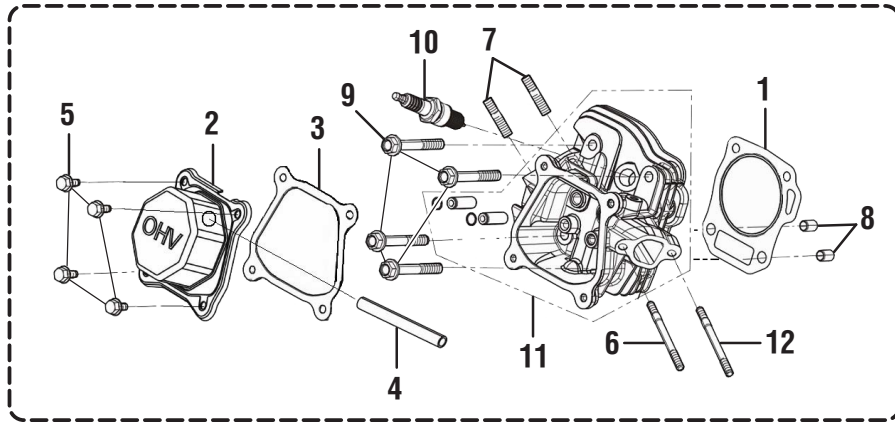
Los números de los puntos y de fabricación se encuentran en una etiqueta adherida a la placa del motor. Siempre mencione los números de los puntos y de fabricación en toda la correspondencia relacionada con su **LAVADORA A PRESIÓN** o al ordenar piezas de repuesto.

FIGURA A LISTA DE PIEZAS

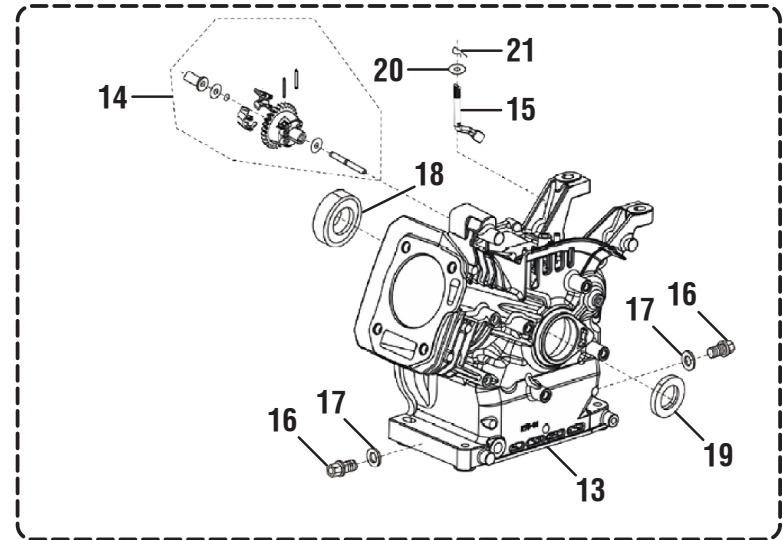
NÚM. REF.	NÚM. PIEZA	DESCRIPCIÓN	CANT.	NÚM. REF.	NÚM. PIEZA	DESCRIPCIÓN	CANT.	NÚM. REF.	NÚM. PIEZA	DESCRIPCIÓN	CANT.
1	309591107	Motor (RATO 180 cc).....	1	26	308699029	Boquilla 25°.....	1	53	940654084	Etiqueta de advertencia.....	1
2	678041007	Llave del eje de salida (3/16 x 40 mm).....	1	27	308706011	Boquilla negra.....	1	54	940654228	Etiqueta de advertencia (Français/Español).....	1
3	308653057	Bomba.....	1	28	620599019	Eje.....	2	55	940786006	Etiqueta de rociador (calificación max.).....	1
4	308582044	Armazón principal.....	1	29	678899006	Pasador del enganche.....	2	56	940473002	Etiqueta colgada del peligro.....	1
5	518790009	Soporte para boquillas.....	1	30	638275002	Arandela (1/2 pulg.).....	2	57	940517007	Etiqueta de lubricante para motor ..	1
6	570554002	Pie de goma.....	1	31	678243012	Soporte del rociador (inferior).....	1	58	940871002	Etiqueta de varilla para medir el nivel de aceite.....	1
7	308638039	conjunto de mango (incl. pza. núm. ref. 8 y 68).....	1	32	678973001	Panel delantero.....	1	59	525540001	Filtro.....	1
8	308421005	Botón del seguro c/clip de resorte..	2	33	678774001	Contratuercas (M8 x 1.25).....	4	60	310993003	Adaptador de entrada.....	1
9	308316005	Soporte del rociador (superior).....	1	34	308103015	Filtro.....	1	61	308862003	Tubo de tornacorriente.....	1
10	678016006	Contratuercas (1/4-20).....	9	35	561399003	Filtro de sifón químico.....	1	62	308452002	Juego de inyección de jabón.....	1
11	661557011	Perno (5/16-24 x 27 mm, cabeza hex.).....	4	36	678973001	Tornillo (1/4-20 x 1.57 pulg., Torx T-30).....	2	63	310801003	Correa de gancho y lazada.....	1
12	638678001	Arandela de fijación (5/16 pulg.).....	4	37	940617108	Etiqueta de arranque del motor.....	1	64	961039005	Etiqueta colgante de instrucciones del boquilla.....	1
13	638675005	Rondelle (5/16 in.).....	4	38	940633005	Etiqueta de retráctil.....	1	65	940698017	Etiqueta de motor (encendido/apagado).....	1
14	661503013	Tornillo (1/4-20 x 2.0 in., Torx).....	4	39	940647080	Etiqueta del anegador.....	1	66	561404003	Junta tórica.....	1
15	678169004	Válvula de descarga térmica.....	1	40	941531064	Etiqueta de datos.....	1	67	642058001	Conector de entrada.....	1
16	661503001	Perno (1/4-20 x 1-1/4 pulg.).....	1	41	940680027	Etiqueta superficial caliente.....	1	68	570721009	Empuñadura de espuma.....	1
17	638128004	Rondelle (1/4 in.).....	1	42	940786016	Etiqueta de mango del gatillo.....	1	69	310924003	Conjunto del descargador.....	1
18	660764002	Perno (M8 x 40 mm, cabeza hex. brida).....	4	43	940748005	Etiqueta de Homelite.....	1	No se muestra :			
19	308835006	Manguera.....	1	44	940779071	Etiqueta de desempeño.....	1	991000542		Manual del operador.....	1
20	310801001	Correa de gancho y lazada.....	1	45	940889002	Etiqueta de appoint d'huile.....	1	991000543		Guía de consulta rápida.....	1
21	308760019	Mango del gatillo.....	1	46	940894001	Etiqueta de peligro.....	1	120900147		Protector para bomba 118 ml (4 oz., no incluida).....	1
22	308506006	Conjunto de tubo rociador.....	1	47	940872003	Etiqueta de E85.....	1	987823001		Protector para bomba 355 ml (12 oz., no incluida).....	1
23	308451018	Conjunto de rueda (10 in. x 3 pulg.).....	2	48	940896001	Etiqueta de Homelite investigación.....	1	120900148		Estabilizador de combustible (no incluida).....	1
24	308697029	Boquilla 0°.....	1	49	940898001	Etiqueta de cumplimiento de las EMC.....	1				
25	308700030	Boquilla 40°.....	1	50	940899002	Etiqueta de NO añada aceite a la gasolina.....	1				
				51	940901001	Etiqueta de combustión.....	1				
				52	941494010	Etiqueta de combustible.....	1				

FIGURE B
(FIGURE B, FIGURA B)

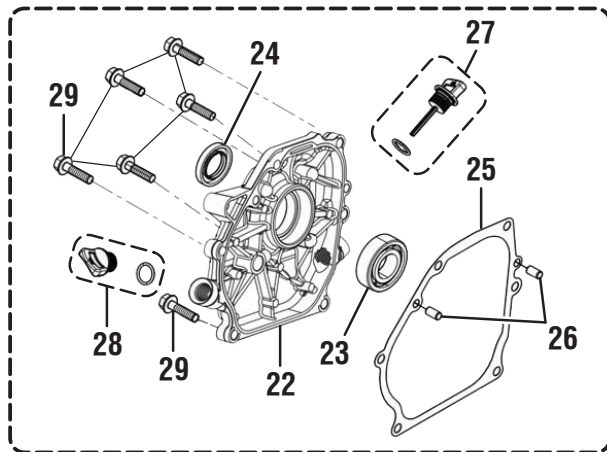
Cylinder Head Assembly
Ensemble de culasse
Conjunto de culata de cilindro



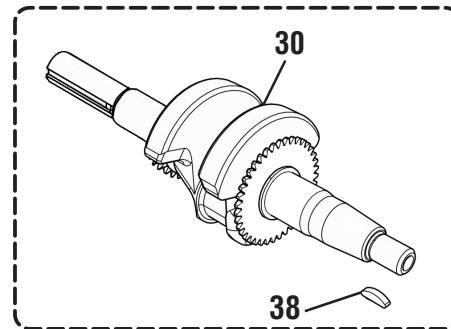
Crankcase Assembly
Ensemble carter de vilebrequin
Conjunto del cárter



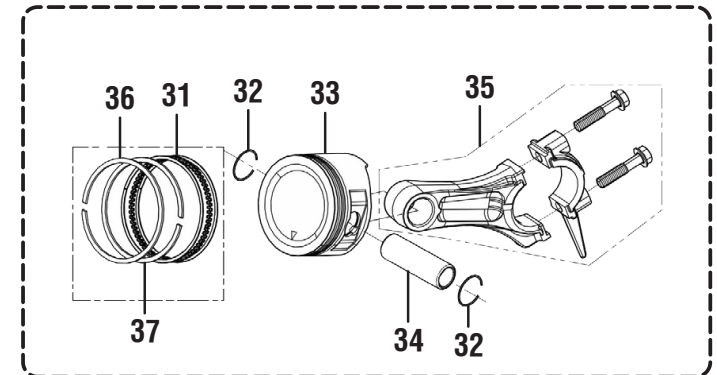
Crankcase Cover Assembly
Ensemble couvercle du carter de vilebrequin
Conjunto de cubierta del cárter



Crankshaft Connecting Rod
Bielle de vilebrequin
Varilla de conexión del cigüeñal



Piston Assembly
Ensemble de piston
Conjunto del pistón



HOMELITE PRESSURE WASHER – ITEM NO. UT80953E

The item and manufacturing numbers will be found on a label attached to the engine plate. Always mention the item and manufacturing numbers in all correspondence regarding your **PRESSURE WASHER** or when ordering replacement parts.

FIGURE B PARTS LIST

KEY NO.	PART NUMBER	DESCRIPTION	QTY	KEY NO.	PART NUMBER	DESCRIPTION	QTY
CYLINDER HEAD ASSEMBLY:				CRANKCASE COVER ASSEMBLY:			
1	12131-Z440320-0000	Cylinder Head Gasket.....	1	22	11411-Z440210-0000	Crankcase Cover Assembly.....	1
2	12410-Z440210-0099	Cylinder Head Cover.....	1	23	90547-0205-CL	Ball Bearing.....	1
3	12004-Z440210-0000	Cylinder Head Cover Gasket	1	24	90682-Z300110-0000	Oil Seal.....	1
4	17004-Z440110-0000	Breather Tube.....	1	25	11001-Z440110-0000	Crankcase Gasket.....	1
5	90001-0612-01	Bolt.....	4	26	90502-0912-00	Pin.....	2
6	90204-Z010310-0000	Threaded Stud	1	27	15010-Z010120-QG00	Oil Dipstick Assembly	1
7	90203-Z010110-0000	Threaded Stud	2	28	15030-Z010120-QG00	Oil Cap Assembly	1
8	90502-1114-00	Pin.....	2	29	90001-0832-01	Bolt.....	6
9	12003-Z010110-0000	Cylinder Head Bolt.....	4	CRANKSHAFT CONNECTING ROD:			
10	30010-Z010210-0000	Spark Plug	1	30	13300-Z440220-0000	Crankshaft Assembly (Inc. Key No. 38).....	1
11	12140-Z440510-0099	Cylinder Head Assembly.....	1	38	13202-Z010110-0000	Woodruff Key	1
12	90207-Z330210-0000	Threaded Stud	1	PISTON ASSEMBLY:			
13	11310-Z440810-0099	Crankcase Assembly	1	31	13210-Z440110-0099	Oil Ring Kit	1
14	16400-Z010110-0000	Governor Gear Assembly.....	1	32	13122-Z010110-0000	Piston Pin Clip.....	2
15	16061-Z010110-0000	Governor Arm	1	33	13111-Z440110-0099	Piston Assembly	1
16	11007-Z010110-0000	Drain Plug	2	34	13121-Z360110-0000	Piston Pin.....	1
17	90408-Z010110-0000	Washer	2	35	13010-Z440210-0099	Connecting Rod	1
18	90547-0205-CL	Ball Bearing.....	1	36	13201-Z440110-0099	The First Ring.....	1
19	90682-Z300110-0000	Oil Seal.....	1	37	13202-Z440110-0099	The Second Ring	1
20	90408-Z010210-0000	Washer	1				
21	90501-Z010110-0000	Pin.....	1				

LAVEUSE À PRESSION HOMELITE – ARTICLE NO. UT80953E

Le numéro de artículo et le numéro de fabrication se trouve sur une étiquette fixée sur le moteur. Ne jamais oublier de mentionner le numéro de artículo et le numéro de fabrication dans toute correspondance concernant le **LAVEUSE À PRESSION** ou lors de la commande de pièces détachées.

FIGURE B LISTE DES PIÈCES

NO. RÉF.	NO. PIÈCE	DESCRIPTION	QTÉ	NO. RÉF.	NO. PIÈCE	DESCRIPTION	QTÉ
ENSEMBLE DE CULASSE:				ENSEMBLE COUVERCLE DU CARTER DE VILEBREQUIN:			
1	12131-Z440320-0000	Joint de culasse	1	22	11411-Z440210-0000	Ensemble couvercle du carter de vilebrequin.....	1
2	12410-Z440210-0099	Couvercle du culasse.....	1	23	90548-0205-00	Roulement à bille	1
3	12004-Z440110-0000	Joint de couvercle du culasse	1	24	90682-Z300110-0000	Joint d'huile.....	1
4	17004-Z440110-0000	Tuyau de reniflard.....	1	25	11001-Z440110-0000	Joint de carter.....	1
5	90001-0612-01	Boulon.....	4	26	90502-0912-00	Broche.....	2
6	90204-Z010310-0000	Goujon fileté.....	1	27	15010-Z010120-QG00	Ensemble de jauge d'huile.....	1
7	90203-Z010110-0000	Goujon fileté.....	2	28	15030-Z010120-QG00	Ensemble de bouchon d'huile	1
8	90502-1114-00	Broche.....	2	29	90001-0832-01	Boulon.....	6
9	12003-Z010110-0000	Boulon de culasse	4	BIELLE DE VILEBREQUIN:			
10	30010-Z010210-0000	Bougie.....	1	30	13300-Z440220-0000	Ensemble de couder l'arbre (inc. pièce no. 38).....	1
11	12140-Z440510-0099	Ensemble de culasse	1	38	13202-Z010110-0000	Clavette woodruff.....	1
12	90207-Z330210-0000	Goujon fileté.....	1	ENSEMBLE DE PISTON:			
ENSEMBLE CARTER DE VILEBREQUIN:				31	13210-Z440110-0099	Ensemble de joint torique	1
13	11310-Z440810-0099	Ensemble carter de vilebrequin	1	32	13122-Z010110-0000	Étrier d'axe de piston.....	2
14	16400-Z010110-0000	Assemblage de régulation	1	33	13111-Z440110-0099	Ensemble de piston	1
15	16061-Z010110-0000	Bras de régulation.....	1	34	13121-Z360110-0000	Axe de piston.....	1
16	11007-Z010110-0000	Bouchon de vidange.....	2	35	13010-Z440210-0099	Bielle	1
17	90408-Z010110-0000	Rondelle.....	2	36	13201-Z440110-0099	Première bague.....	1
18	90548-0205-00	Roulement à bille	1	37	13202-Z440110-0099	Deuxième bague	1
19	90682-Z300110-0000	Joint d'huile.....	1				
20	90408-Z010210-0000	Rondelle.....	1				
21	90501-Z010110-0000	Broche.....	1				

LAVADORA A PRESIÓN HOMELITE – ARTÍCULO NÚM. UT80953E

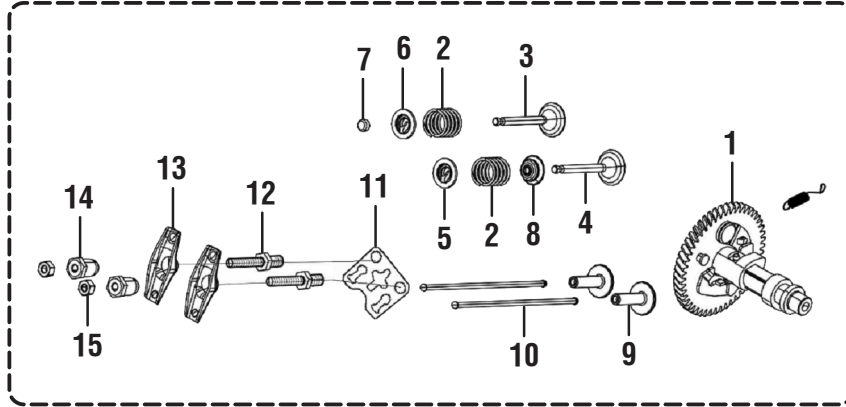
Los números de los puntos y de fabricación se encuentran en una etiqueta adherida a la placa del motor. Siempre mencione los números de los puntos y de fabricación en toda la correspondencia relacionada con su **LAVADORA A PRESIÓN** o al ordenar piezas de repuesto.

FIGURA B LISTA DE PIEZAS

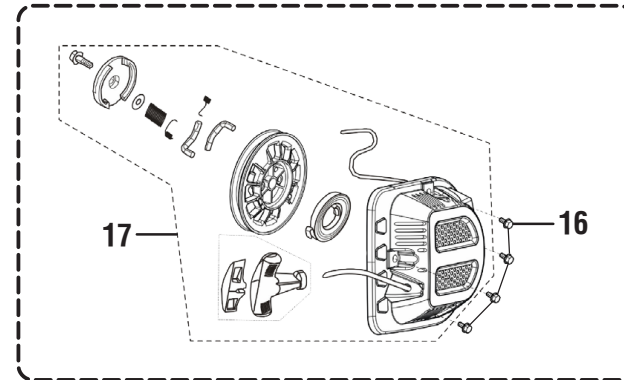
NÚM. REF.	NÚM. PIEZA	DESCRIPCIÓN	CANT.	NÚM. REF.	NÚM. PIEZA	DESCRIPCIÓN	CANT.
CONJUNTO DE CULATA DE CILINDRO:				CONJUNTO DE CUBIERTA DEL CÁRTER:			
1	12131-Z440320-0000	Junta de culata de cilindro.....	1	22	11411-Z440210-0000	Conjunto de cubierta del cárter	1
2	12410-Z440210-0099	Tapa de culata de cilindro	1	23	90548-0205-00	Cojinete de bolas	1
3	12004-Z440110-0000	Junta de tapa de culata de cilindro	1	24	90682-Z300110-0000	Aceite el sello	1
4	17004-Z440110-0000	Tubo respiradero	1	25	11001-Z440110-0000	Junta del cárter	1
5	90001-0612-01	Perno.....	4	26	90502-0912-00	Pasador.....	2
6	90204-Z010310-0000	Vástago roscada	1	27	15010-Z010120-QG00	Conjunto de varilla de nivel de aceite	1
7	90203-Z010110-0000	Vástago roscada	2	28	15030-Z010120-QG00	Conjunto de la tapa del aceite	1
8	90502-1114-00	Pasador.....	2	29	90001-0832-01	Perno.....	6
9	12003-Z010110-0000	Perno de la culata del cilindro	4	VARILLA DE CONEXIÓN DEL CIGÜEÑAL:			
10	30010-Z010210-0000	Bujía	1	30	13300-Z440220-0000	Conjunto de eje de acodar (inc. núms. ref. 38).....	1
11	12140-Z440510-0099	Conjunto de culata de cilindro	1	38	13202-Z010110-0000	Chaveta woodruff.....	1
12	90207-Z330210-0000	Vástago roscada	1	CONJUNTO DEL PISTÓN:			
CONJUNTO DEL CÁR:				31	13210-Z440110-0099	Fuego de junta tórica.....	1
13	11310-Z440810-0099	Conjunto del cárter	1	32	13122-Z010110-0000	Clip de perno del pistón.....	2
14	16400-Z010110-0000	Conjunto de engranajes del regulador....	1	33	13111-Z440110-0099	Conjunto del pistón.....	1
15	16061-Z010110-0000	Brazo del regulador.....	1	34	13121-Z360110-0000	Perno del pistón.....	1
16	11007-Z010110-0000	Tapón de drenaje	2	35	13010-Z440210-0099	Biela	1
17	90408-Z010110-0000	Arandela.....	2	36	13201-Z440110-0099	El primer aro.....	1
18	90548-0205-00	Cojinete de bolas	1	37	13202-Z440110-0099	El segundo aro	1
19	90682-Z300110-0000	Aceite el sello.....	1				
20	90408-Z010210-0000	Arandela.....	1				
21	90501-Z010110-0000	Pasador.....	1				

FIGURE C
(FIGURE C, FIGURA C)

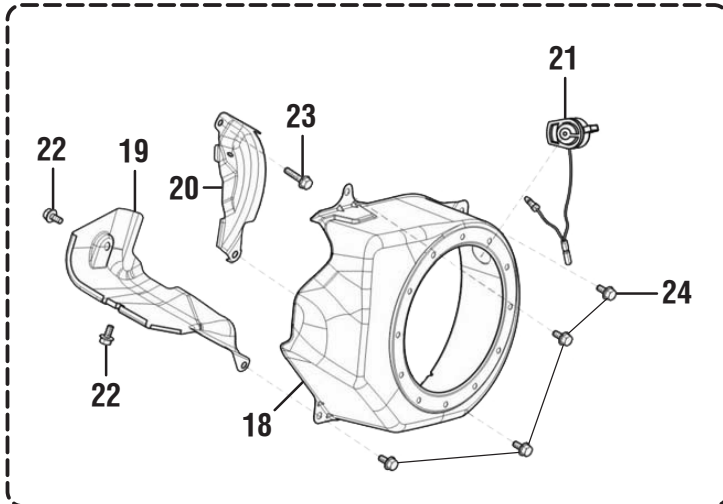
Camshaft Assembly
Ensemble de l'arbre à cames
Conjunto del árbol de levas



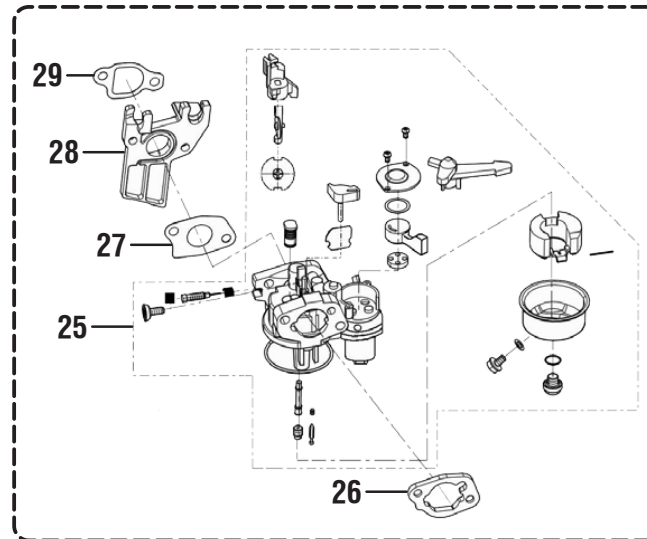
Recoil Starter
Lanceur à rappel
Arrancador retráctil



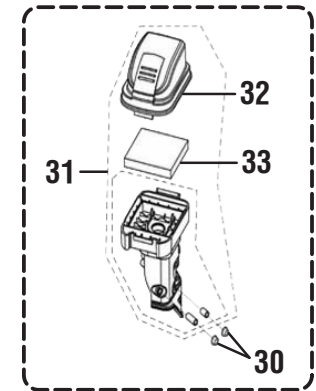
Lower Shroud
Boîtier inférieure
Cubierta inferior



Carburetor Assembly
Ensemble de carburateur
Conjunto del carburador



Air Filter Box Assembly
Assemblage du boîtier de filtre à air
Conjunto de la caja del filtro de aire



HOMELITE PRESSURE WASHER – ITEM NO. UT80953E

The item and manufacturing numbers will be found on a label attached to the engine plate. Always mention the item and manufacturing numbers in all correspondence regarding your **PRESSURE WASHER** or when ordering replacement parts.

FIGURE C PARTS LIST

KEY NO.	PART NUMBER	DESCRIPTION	QTY	KEY NO.	PART NUMBER	DESCRIPTION	QTY
CAMSHAFT ASSEMBLY:				21	35540-Z060220-QG00	Stop Engine Switch Assembly.....	1
1	14200-Z440210-0099	Camshaft Assembly.....	1	22	90001-0610-01	Bolt.....	2
2	12103-Z010110-0000	Valve Spring.....	2	23	90001-0616-01	Bolt.....	1
3	12121-Z010120-0000	Exhaust Valve.....	1	24	90001-0612-01	Bolt.....	4
4	12111-Z010310-0099	Intake Valve.....	1	CARBURETOR ASSEMBLY:			
5	12112-Z010110-0000	Valve Spring Seat.....	1	25	16100-Z440510-QG99	Carburetor Assembly.....	1
6	12107-Z010110-0000	Exhaust Valve Retainer.....	1	26	17001-Z010210-0000	Air Cleaner Gasket.....	1
7	12104-Z010110-0000	Valve Rotator.....	1	27	16001-Z050110-0000	Carburetor Gasket.....	1
8	12101-Z010110-0000	Seal Guide.....	1	28	16003-Z010110-0000	Carburetor Insulator Plate.....	1
9	14081-Z440110-0000	Valve Tappet.....	2	29	16002-Z050110-0000	Carburetor Insulator Gasket.....	1
10	14071-Z440110-0000	Valve Lifter.....	2	AIR FILTER BOX ASSEMBLY:			
11	14090-Z010110-0000	Stop Plate Assembly.....	1	30	90305-0600-31	Nut.....	2
12	14313-Z010110-0000	Valve Adjusting Bolt.....	2	31	17100-Z440110-0000	Air Cleaner.....	1
13	14311-Z010110-0000	Valve Rocker.....	2	32	17104-Z440110-0000	Air Cleaner Cover.....	1
14	14314-Z010110-0000	Valve Adjusting Nut.....	2	33	17151-Z440110-0000	Air Cleaner Element.....	1
15	14312-Z010110-0000	Valve Lock Nut.....	2	Not shown:			
RECOIL STARTER:				120960003	High Altitude Kit, Ruixing Carburetor (3000 - 6000 ft, Not Included)		
16	90001-0612-01	Bolt.....	4	120960004	High Altitude Kit, Ruixing Carburetor (6000 - 8000 ft, Not Included)		
17	28200-Z010310-Q200	Recoil Starter Assembly.....	1	120968025	High Altitude Kit, Huayi Carburetor (3000 - 6000 ft, Not Included)		
LOWER SHROUD:				120968026	High Altitude Kit, Huayi Carburetor (6000 - 8000 ft, Not Included)		
18	28110-Z010410-H700	Shroud.....	1				
19	19304-Z010110-0000	Cylinder Body Shroud.....	1				
20	19340-Z010120-0000	Lower Shield.....	1				

LAVEUSE À PRESSION HOMELITE – ARTICLE NO. UT80953E

Le numéro de artículo et le numéro de fabrication se trouve sur une étiquette fixée sur le moteur. Ne jamais oublier de mentionner le numéro de artículo et le numéro de fabrication dans toute correspondance concernant le **LAVEUSE À PRESSION** ou lors de la commande de pièces détachées.

FIGURE C LISTE DES PIÈCES

NO. RÉF.	NO. PIÈCE	DESCRIPTION	QTÉ	NO. RÉF.	NO. PIÈCE	DESCRIPTION	QTÉ
ENSEMBLE DE L'ARBRE À CAMES:				21	35540-Z060220-QG00	Ensemble d'interrupteur d'arrêt du moteur.....	1
1	14200-Z440210-0099	Ensemble de l'arbre à cames	1	22	90001-0610-01	Boulon.....	2
2	12103-Z010110-0000	Ressort de soupape.....	2	23	90001-0616-01	Boulon.....	1
3	12121-Z010120-0000	Soupape d'évacuation.....	1	24	90001-0612-01	Boulon.....	4
4	12111-Z010310-0099	Soupape d'entrée	1	ENSEMBLE DE CARBURATEUR:			
5	12112-Z010110-0000	Siège de ressort de soupape.....	1	25	16100-Z440510-QG00	Ensemble de carburateur.....	1
6	12107-Z010110-0000	Dispositif de retenue de soupape d'échappement.....	1	26	17001-Z010210-0000	Joint de filtre à air	1
7	12104-Z010110-0000	Rotateur de soupape	1	27	16001-Z050110-0000	Joint de carburateur.....	1
8	12101-Z010110-0000	Guide de joint.....	1	28	16003-Z010110-0000	Plaque isolante du carburateur.....	1
9	14081-Z440110-0000	Poussoir de soupape.....	2	29	16002-Z050110-0000	Joint isolante du carburateur	1
10	14071-Z440110-0000	Poussoir	2	ASSEMBLAGE DU BOITIER DE FILTRE À AIR:			
11	14090-Z010110-0000	Ensemble de plaque d'arrêt.....	1	30	90305-0600-31	Écrou.....	2
12	14313-Z010110-0000	Boulon de réglage de soupape.....	2	31	17100-Z440110-0000	Filtre à air	1
13	14311-Z010110-0000	Culbuteur	2	32	17104-Z440110-0000	Couvercle de filtre à air	1
14	14314-Z010110-0000	Écrou de réglage de soupape.....	2	33	17151-Z440110-0000	Élément du filtre à air	1
15	14312-Z010110-0000	Écrou freiné de soupape.....	2	Pas illustré :			
LANCEUR À RAPPEL:				120960003	Ensemble de haute altitude, Ruixing carburetor (3000 - 6000 pi, non inclus)		
16	90001-0612-01	Boulon.....	4	120960004	Ensemble de haute altitude, Ruixing carburetor (6000 - 8000 pi, non inclus)		
17	28200-Z010310-Q200	Ensemble de lanceur à rappel	1	120968025	Ensemble de haute altitude, Huayi carburetor (3000 - 6000 pi, non inclus)		
BOÎTIER INFÉRIEURE:				120968026	Ensemble de haute altitude, Huayi carburetor (6000 - 8000 pi, non inclus)		
18	28110-Z010410-H700	Boîtier.....	1				
19	19304-Z010110-0000	Flasque de cylindre.....	1				
20	19340-Z010120-0000	Écran inférieure	1				

LAVADORA A PRESIÓN HOMELITE – ARTÍCULO NÚM. UT80953E

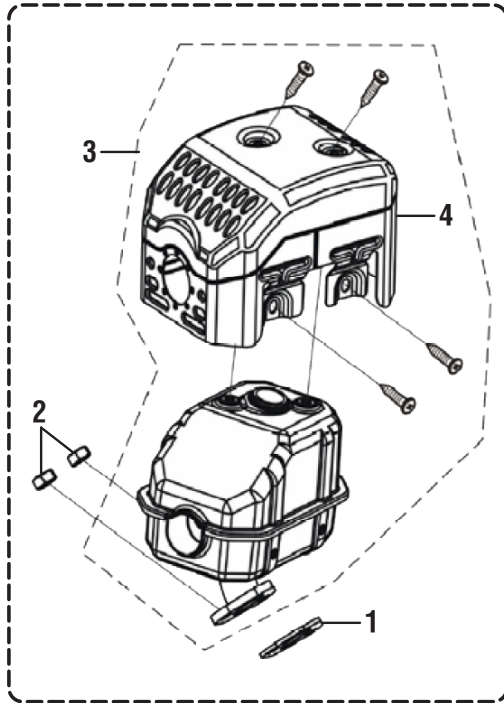
Los números de los puntos y de fabricación se encuentran en una etiqueta adherida a la placa del motor. Siempre mencione los números de los puntos y de fabricación en toda la correspondencia relacionada con su **LAVADORA A PRESIÓN** o al ordenar piezas de repuesto.

FIGURA C LISTA DE PIEZAS

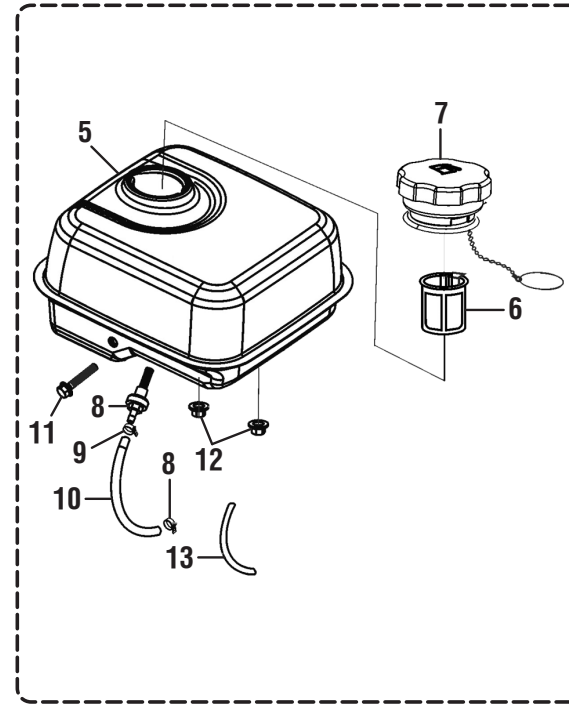
NÚM. REF.	NÚM. PIEZA	DESCRIPCIÓN	CANT.	NÚM. REF.	NÚM. PIEZA	DESCRIPCIÓN	CANT.
CONJUNTO DEL ÁRBOL DE LEVAS:				21	35540-Z060220-QG00	Conjunto de interruptor de apagado del motor.....	1
1	14200-Z440210-0099	Conjunto del árbol de levas	1	22	90001-0610-01	Perno.....	2
2	12103-Z010110-0000	Resorte de la válvula.....	2	23	90001-0616-01	Perno.....	1
3	12121-Z010120-0000	Válvula de escape.....	1	24	90001-0612-01	Perno.....	4
4	12111-Z010310-0099	Válvula de entrada	1	CONJUNTO DEL CARBURADOR:			
5	12112-Z010110-0000	Asiento de resorte de la válvula.....	1	25	16100-Z440510-QG00	Conjunto del carburador.....	1
6	12107-Z010110-0000	Retén de la válvula de escape.....	1	26	17001-Z010210-0000	Junta del limpiador de aire.....	1
7	12104-Z010110-0000	Rotador de válvula	1	27	16001-Z050110-0000	Junta del carburador.....	1
8	12101-Z010110-0000	Guía de sello	1	28	16003-Z010110-0000	Placa aislante del carburador	1
9	14081-Z440110-0000	Empujaválvula.....	2	29	16002-Z050110-0000	Junta aislante del carburador	1
10	14071-Z440110-0000	Elevador de la válvula	2	CONJUNTO DE LA CAJA DEL FILTRO DE AIRE:			
11	14090-Z010110-0000	Conjunto de placa limitadora.....	1	30	90305-0600-31	Tuerca	2
12	14313-Z010110-0000	Perno de ajuste de la válvula	2	31	17100-Z440110-0000	Limpiador de aire	1
13	14311-Z010110-0000	Balancín de la válvula	2	32	17104-Z440110-0000	Cubierta del limpiador de aire.....	1
14	14314-Z010110-0000	Tuerca de ajuste de la válvula.....	2	33	17151-Z440110-0000	Filtro de aire	1
15	14312-Z010110-0000	Contratuerca de la válvula	2	No se ilustra:			
ARRANCADOR RETRÁCTIL:				120960003	Juego de altitud elevada, Ruixing carburetor (3000 - 6000 pies, no incluida)		
16	90001-0612-01	Perno.....	4	120960004	Juego de altitud elevada, Ruixing carburetor (6000 - 8000 pies, no incluida)		
17	28200-Z010310-Q200	Conjunto de arrancador retráctil.....	1	120968025	Juego de altitud elevada, Huayi carburetor (3000 - 6000 pies, no incluida)		
CUBIERTA INFERIOR:				120968026	Juego de altitud elevada, Huayi carburetor (6000 - 8000 pies, no incluida)		
18	28110-Z010410-H700	Cubierta	1				
19	19304-Z010110-0000	Recubrimiento del cuerpo del cilindro	1				
20	19340-Z010120-0000	Pantalla inferior	1				

FIGURE D
(FIGURE D, FIGURA D)

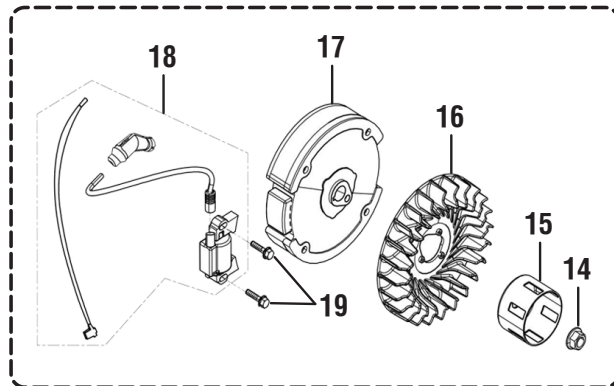
Muffler Assembly
Ensemble de silencieux
Conjunto del silenciador



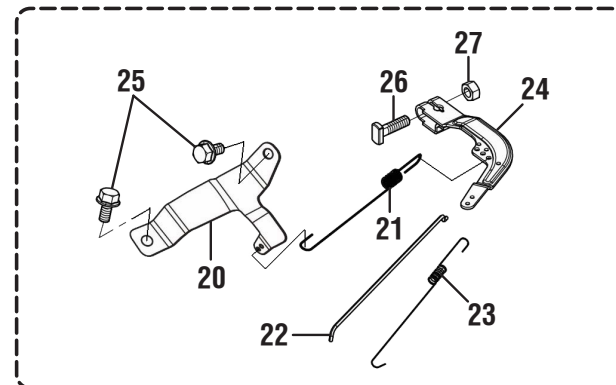
Fuel Tank Assembly
Réservoir de carburant
Conjunto del tanque de combustible



Flywheel / Impeller / Starter Pulley / Ignition Coil
Volant / Ventilateur / Poulie de démarreur / Bobine d'allumage
Volante / Ventilador / Polea del arrancador / Bobina de encendido



Throttle Control Assembly
Ensemble de commande d'accélérateur
Conjunto de control del acelerador



HOMELITE PRESSURE WASHER – ITEM NO. UT80953E

The item and manufacturing numbers will be found on a label attached to the engine plate. Always mention the item and manufacturing numbers in all correspondence regarding your **PRESSURE WASHER** or when ordering replacement parts.

FIGURE D PARTS LIST

KEY NO.	PART NUMBER	DESCRIPTION	QTY	KEY NO.	PART NUMBER	DESCRIPTION	QTY
MUFFLER ASSEMBLY:				FLYWHEEL / IMPELLER / STARTER PULLEY / IGNITION COIL:			
1	18001-Z440110-0000	Exhaust Outlet Gasket.....	1	14	13501-Z010110-0000	Nut	1
2	90303-0800-31	Nut	2	15	28002-Z300210-0000	Starter Pulley.....	1
3	18100-Z442220-H699	Muffler Assembly	1	16	19352-Z440110-0000	Impeller	1
4	18130-Z440210-0000	Muffler Cover	1	17	13510-Z440110-0000	Flywheel Assembly	1
FUEL TANK ASSEMBLY:				18	30400-Z300110-0000	Ignition Coil.....	1
5	16620-Z440410-H700	Fuel Tank.....	1	19	90001-0625-01	Bolt.....	2
6	16652-Z010710-0000	Fuel Filter	1	THROTTLE CONTROL ASSEMBLY:			
7	16730-Z440210-0099	Fuel Tank Cap	1	20	16520-Z010610-0000	Throttle Control Assembly	1
8	16680-Z010110-0000	Fuel Filter Assembly.....	1	21	16063-Z440110-0000	Governor Spring.....	1
9	90740-Z010210-0000	Collar.....	2	22	16062-Z010110-0000	Governor Rod	1
10	90686-Z010710-0000	Fuel Tube.....	1	23	16012-Z010110-0000	Throttle Valve Return Spring	1
11	90001-0630-01	Bolt.....	1	24	16070-Z010110-0000	Governor Support Assembly	1
12	90305-0600-31	Nut	2	25	90001-0610-01	Bolt.....	2
13	30431-Z010110-0000	Rubber Sleeve.....	1	26	16072-Z010110-0000	Governor Support Bolt.....	1
				27	90305-0600-31	Nut	1

LAVEUSE À PRESSION HOMELITE – ARTICLE NO. UT80953E

Le numéro de artículo et le numéro de fabrication se trouve sur une étiquette fixée sur le moteur. Ne jamais oublier de mentionner le numéro de artículo et le numéro de fabrication dans toute correspondance concernant le **LAVEUSE À PRESSION** ou lors de la commande de pièces détachées.

FIGURE D LISTE DES PIÈCES

NO. RÉF.	NO. PIÈCE	DESCRIPTION	QTÉ	NO. RÉF.	NO. PIÈCE	DESCRIPTION	QTÉ
ENSEMBLE DE SILENCIEUX:				VOLANT / VENTILATEUR / POULIE DE DÉMARREUR / BOBINE D'ALLUMAGE:			
1	18001-Z440110-0000	Joint d'échappement.....	1	14	13501-Z010110-0000	Écrou.....	1
2	90303-0800-31	Écrou.....	2	15	28002-Z300210-0000	Poulie de démarreur.....	1
3	18100-Z440540-0000	Ensemble de silencieux	1	16	19352-Z440110-0000	Ventilateur	1
4	18130-Z440210-0000	Couvercle de silencieux	1	17	13510-Z440110-0000	Ensemble de volant	1
RÉSERVOIR DE CARBURANT:				18	30400-Z300110-0000	Bobine d'allumage	1
5	16620-Z440410-H700	Réservoir d'essence	1	19	90001-0625-01	Boulon.....	2
6	16652-Z010710-0000	Filtre à carburant.....	1	ENSEMBLE DE COMMANDE D'ACCÉLÉRATEUR:			
7	16730-Z440210-0099	Bouchon du réservoir de carburant	1	20	16520-Z010610-0000	Ensemble de commande d'accélérateur	1
8	16680-Z010110-0000	Ensemble de filtre à carburant.....	1	21	16063-Z440110-0000	Ressort de régulation.....	1
9	90740-Z010210-0000	Collier.....	2	22	16062-Z010110-0000	Tige de régulation	1
10	90686-Z010710-0000	Tube d'alimentation en carburant	1	23	16012-Z010110-0000	Ressort de rappel du papillon des gaz ...	1
11	90001-0630-01	Boulon.....	1	24	16070-Z010110-0000	Assemblage du support de régulation....	1
12	90305-0600-31	Écrou.....	2	25	90001-0610-01	Boulon.....	2
13	30431-Z010110-0000	Manchon en caoutchouc	1	26	16072-Z010110-0000	Boulon du support de régulation	1
				27	90305-0600-31	Écrou.....	1

LAVADORA A PRESIÓN HOMELITE – ARTÍCULO NÚM. UT80953E

Los números de los puntos y de fabricación se encuentran en una etiqueta adherida a la placa del motor. Siempre mencione los números de los puntos y de fabricación en toda la correspondencia relacionada con su **LAVADORA A PRESIÓN** o al ordenar piezas de repuesto.

FIGURA D LISTA DE PIEZAS

NÚM. REF.	NÚM. PIEZA	DESCRIPCIÓN	CANT.	NÚM. REF.	NÚM. PIEZA	DESCRIPCIÓN	CANT.
CONJUNTO DEL SILENCIADOR:				VOLANTE / VENTILADOR / POLEA DEL ARRANCADOR / BOBINA DE ENCENDIDO:			
1	18001-Z440110-0000	Junta del escape.....	1	14	13501-Z010110-0000	Tuerca	1
2	90303-0800-31	Tuerca	2	15	28002-Z300210-0000	Polea del arrancador.....	1
3	18100-Z440540-0000	Conjunto del silenciador	1	16	19352-Z440110-0000	Ventilador	1
4	18130-Z440210-0000	Tapa del silenciador	1	17	13510-Z440110-0000	Conjunto de volante.....	1
CONJUNTO DEL TANQUE DE COMBUSTIBLE:				18	30400-Z300110-0000	Bobine d'allumage	1
5	16620-Z440410-H700	Tanque de combustible.....	1	19	90001-0625-01	Perno.....	2
6	16652-Z010710-0000	Filtro de combustible	1	CONJUNTO DE CONTROL DEL ACELERADOR:			
7	16730-Z440210-0099	Tapa del tanque de combustible.....	1	20	16520-Z010610-0000	Conjunto de control del acelerador	1
8	16680-Z010110-0000	Conjunto de filtro de combustible.....	1	21	16063-Z440110-0000	Resorte del regulador	1
9	90740-Z010210-0000	Collar.....	2	22	16062-Z010110-0000	Varilla del regulador.....	1
10	90686-Z010710-0000	Tubo de combustible	1	23	16012-Z010110-0000	Resorte de retorno de la válvula de mariposa	1
11	90001-0630-01	Perno.....	1	24	16070-Z010110-0000	Conjunto de apoyo del regulador	1
12	90305-0600-31	Tuerca	2	25	90001-0610-01	Perno.....	2
13	30431-Z010110-0000	Manga de goma.....	1	26	16072-Z010110-0000	Perno de apoyo del regulador	1
				27	90305-0600-31	Tuerca	1

HOMELITE CONSUMER PRODUCTS, INC.

1428 Pearman Dairy Road, Anderson, SC 29625

Phone 1-800-242-4672

www.homelite.com

A subsidiary of Techtronic Industries Co., Ltd.

OTC: TTNDY